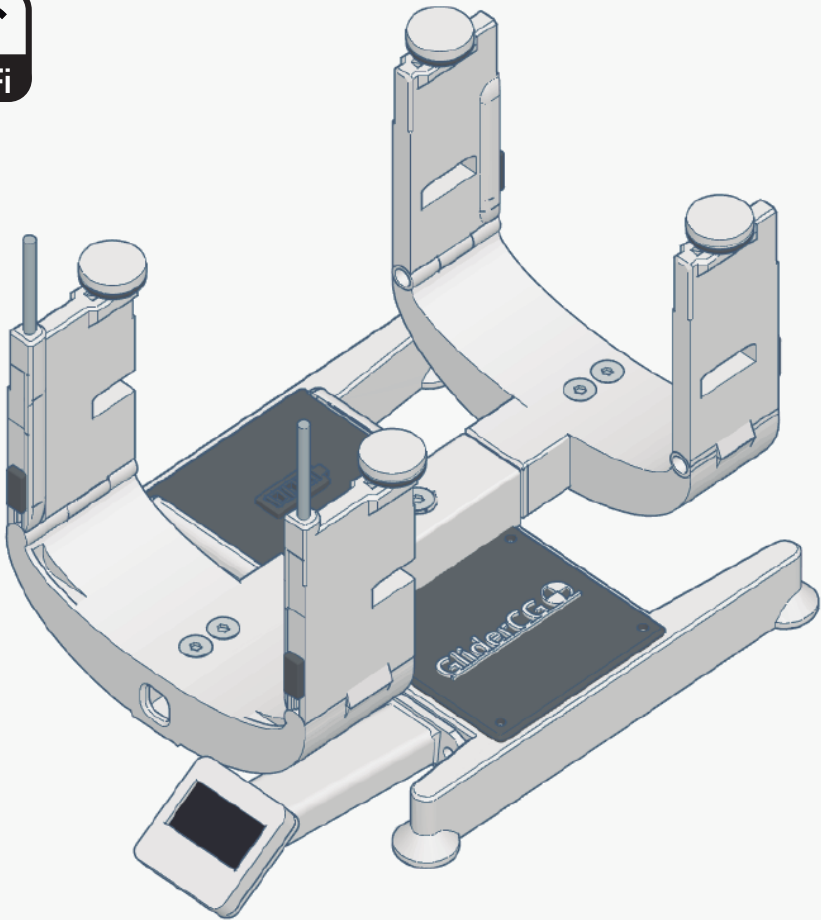


GliderCG v3

Digitaler Schwerpunkt-Gewichtsausgleicher



Deu

Handbuch

V3-2019

Einleitung

GliderCG ist eine digitale Schwerpunkt-Gewichtsausgleichsvorrichtung für Segelflugzeuge von bis zu 8 kg, die über einen Bildschirm genaue Daten darüber liefern kann, wo sich der Schwerpunkt unseres Segelflugzeugs befindet, sowie Daten über das Gesamtgewicht des Segelflugzeugs.

Ulm Gegensatz zu den existierenden Schwerpunkt-Waagen, welche das Segelflugzeug auf einem Auflagepunkt ausgleichen, wird bei der GliderCG die Schwerpunktformel angewandt, um die genaue Berechnung unseres Schwerpunktes zu erhalten, ohne unsere Segelflugzeuge

Concept

Der Umstand dass das Modellflugzeug stabil auf den vier Auflagepunkten liegt, ermöglicht eine Gewichtsmessung über die Auflagepunkte A und B. Da sich das Gesamtgewicht des Flugmodells auf die beiden Kräfte p_1 und p_2 aufsplittet lässt sich über eine Formel exakt der Schwerpunkt bestimmen.

Die Position des Schwerpunktes wird mit den folgenden Gleichungen berechnet:

$$axp_1 = bxp_2$$

$a+b = K$ Die Konstante K
ist bei der Herstellung
der Waage bekannt.



Auf Grund unseres Anspruchs auf Verbesserung, haben wir an allen Punkten des Gerätes d.h. sowohl an der Hardware als auch an der Software gearbeitet, um ein verbessertes Gerät mit einem kompakten Formfaktor zum einfachen Transport und zur Lagerung, wenn dieses nicht verwendet wird, anzubieten.

Seine neuen Hauptmerkmale:

- Zusammenklappbare Arme mit einer stabilen Verriegelung.
- WLAN + OLED-Bildschirm. Wir können uns die Daten auf dem eingebauten OLED-Bildschirm anzeigen lassen oder diese in Situationen, in welchen wir auf Grund unserer Position nicht einfach Zugriff auf die Bildschirmablesung haben, über den WLAN-Anschluss durchblättern. Der WLAN-Anschluss bietet uns auch die Möglichkeit, die CG-Konfiguration unserer verschiedenen Modelle zu speichern, und z.B. die Änderungen prüfen, die aus einem Umbau oder einer Reparatur resultieren.
- Batteriestandsanzeige (WLAN-Schnittstelle).

- Bis zu 8 kg

Eigenschaften

GliderCG ist ein Präzisionsgerät, das vor der Auslieferung sorgfältig hergestellt, montiert und kalibriert wurde.

Alle mechanischen Teile wurden im 3D-Druck aus PLA hergestellt.

Die Kalibrierkoeffizienten wurden mit Hilfe eines kalibrierten Gewichtes berechnet, mit einem Gewicht von: Vorderer Kalibrierkoeffizient:

Hinterer Kalibrierkoeffizient:

Die Abstände zwischen den verschiedenen Auflagepunkten wurden mit einem Digitalmeßschieber auf einen Hunderstel Millimeter geprüft.

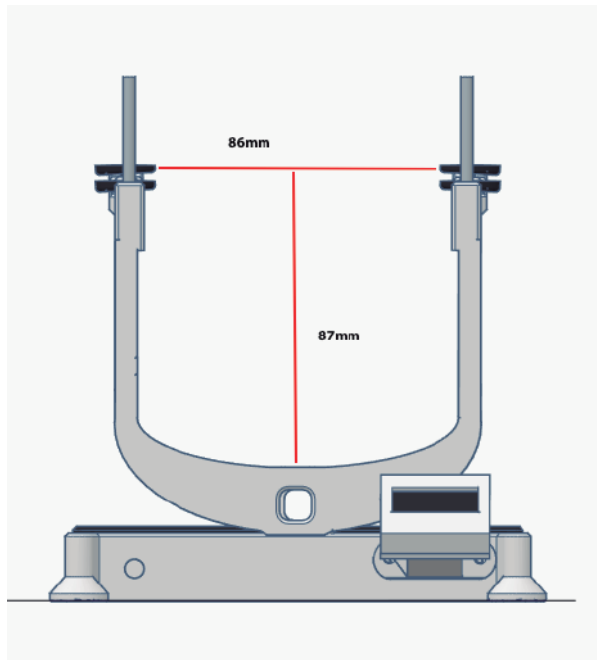
Abmessungen Höhe x Breite x Tiefe: 170x150x235mm.

Stromversorgung: 9 VDC, 6LR61.

Ungefäher Verbrauch: 60mAh.

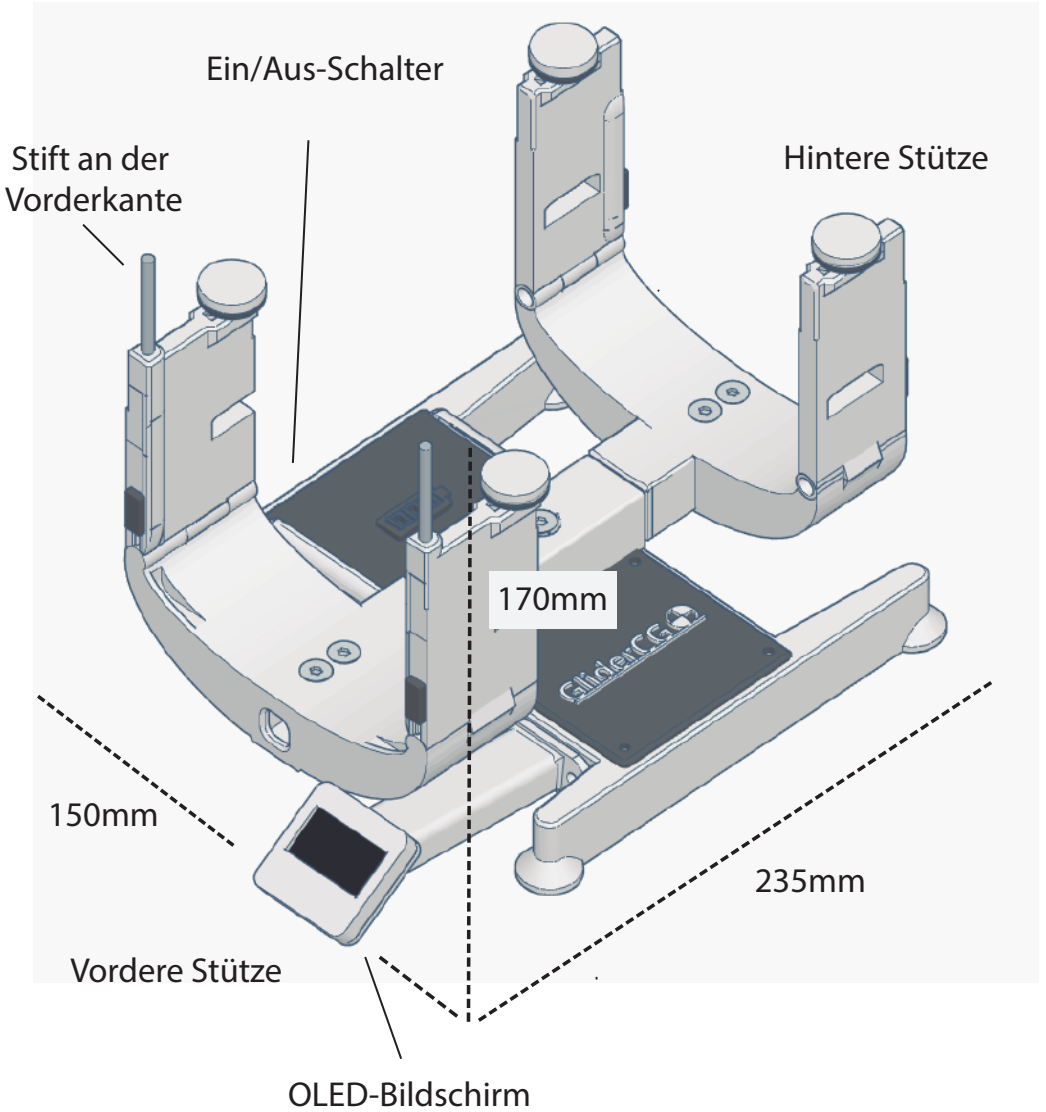
Max. empfohlenes Gewicht 8 kg.

Maximal zulässige Rumpfgroße: Breite 86mm x Höhe 87mm



Eigenschaften

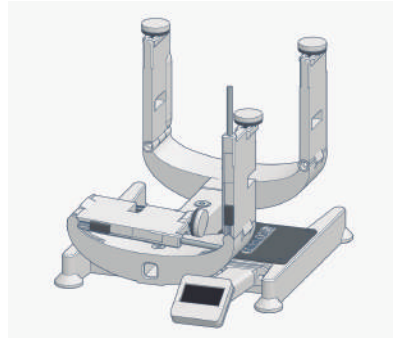
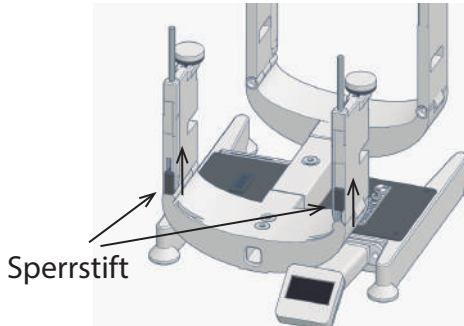
Geräteabmessungen Höhe x Breite x Tiefe 170x150x235 mm.



Bedienung (zusammenklappen / aufklappen) - Vordere Stützen

1 - Gerät zusammenklappen:
Sperrstifte in die obere Position schieben

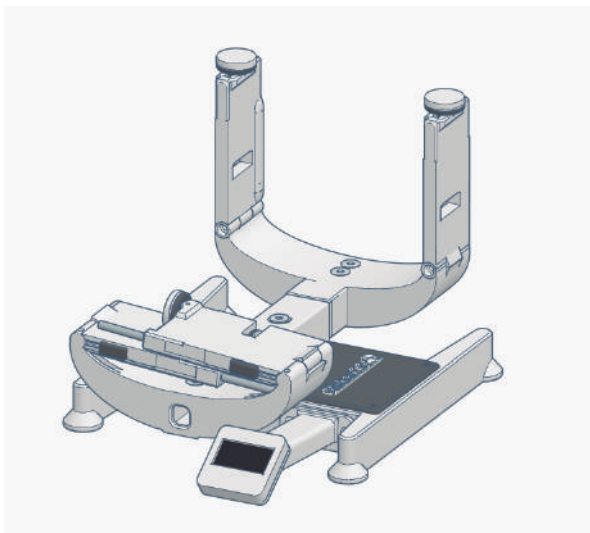
2 - Sobald sich diese in der oberen Position befinden, wird der Arm nach innen geklappt.



Position des Stiftes: Oben beim Zusammenklappen; unten zum Sperren.

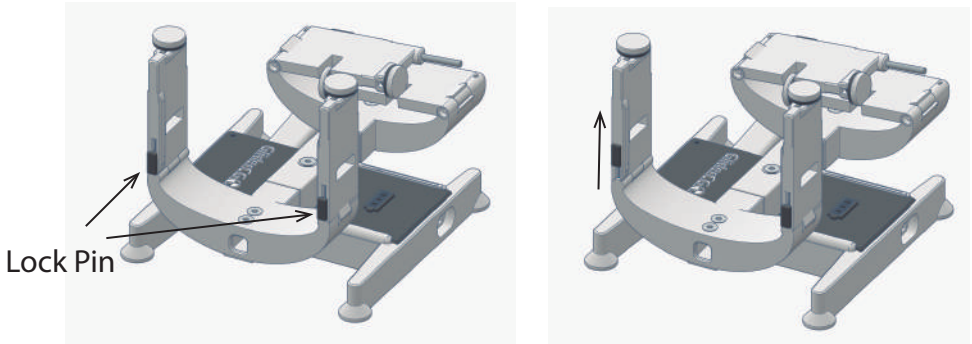
Vorsicht: Die Arme können beschädigt werden, wenn man versucht, das Gerät zusammenzuklappen während sich der Sperrstift in der Sperrposition / unteren Position befindet

3 - Wiederholen Sie den Vorgang, bis beide Stützen zusammengeklappt sind.

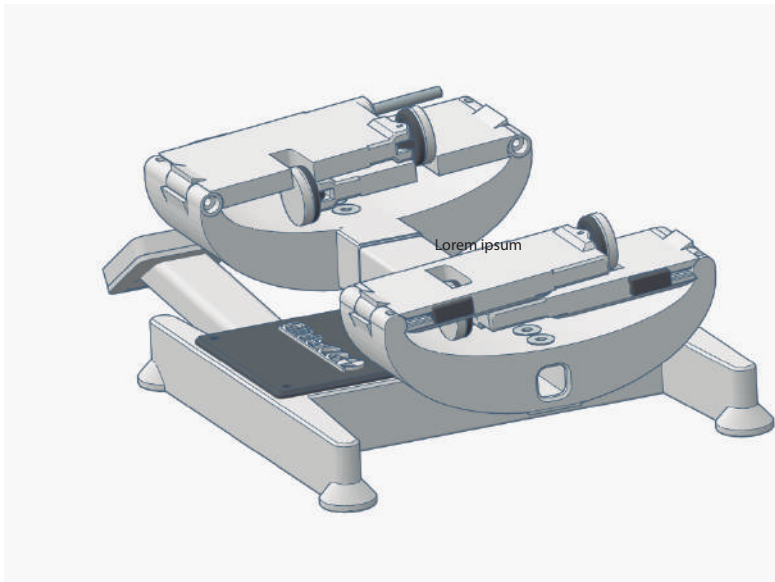


Bedienung (zusammenklappen / aufklappen) - Hintere Stützen

1 - Gerät zusammenklappen: Gleiche Vorgehensweise wie bei den vorderen Stützen Sperrstifte in die obere Position schieben



Sobald das Gerät zusammengeklappt ist, kann es bis zum nächsten Gebrauch einfach und bequem gelagert werden.



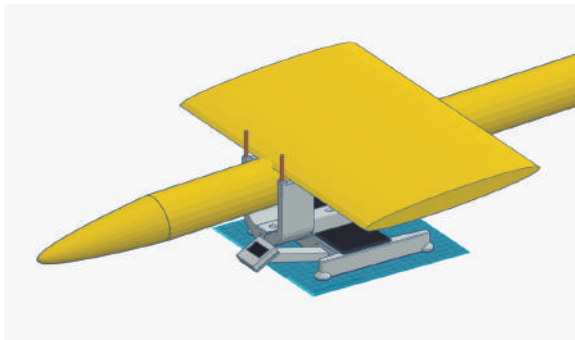
Bedienung

- 1 - Platzieren Sie die GliderCG auf einer glatten und ebenen Fläche.
- 2 - Überprüfen Sie, dass sich kein Gegenstand oder Gewicht im Gerät befindet.
- 3 - Schalten Sie das Gerät mit dem linken Schalter ein.

Nach einigen Sekunden wird eine Begrüßungsnachricht auf dem OLED-Bildschirm angezeigt, anschließend wird ein anderer Bildschirm mit zwei Zeilen „Gewicht“ und „Schwerpunkt“ angezeigt:

Auf Grund der hohen Auflösung und Empfindlichkeit, ist es möglich, dass das Gewicht zu Beginn der Messung nicht gleich Null ist. In diesem Fall ist es erforderlich, zu überprüfen, ob es fest auf einer flachen und ebenen Oberfläche steht und es muss aus- und wieder eingeschaltet werden, bis die Anfangsmessung gleich Null ist.

4 - Wenn diese Zeilen angezeigt werden (Gewicht und Schwerpunkt) können wir damit fortfahren, unser Segelflugzeug so zu platzieren, dass sich der Rumpf zwischen den vier Stützen unseres Gerätes befindet und die Vorderkante des Flügels mit den vertikalen Metallstützen, wie in der folgenden Abbildung dargestellt, gehalten wird:



5 - Eine genaue Ablesung unseres Schwerpunktes und des Modellgewichtes wird angezeigt.

6 - Am Modell selbst können Sie die erforderlichen Einstellungen vornehmen, um Ihren Schwerpunkt an der gewünschten Stelle zu ermitteln. GliderCG gibt Ihnen die Ablesung Ihrer Position jederzeit an.

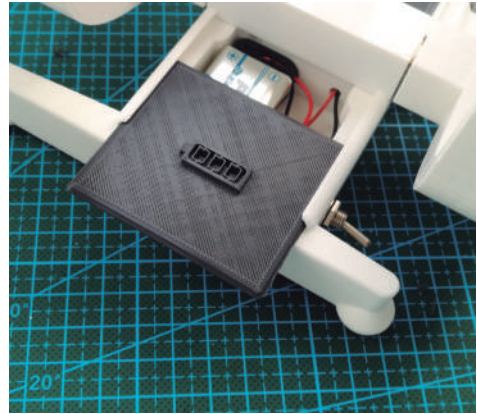
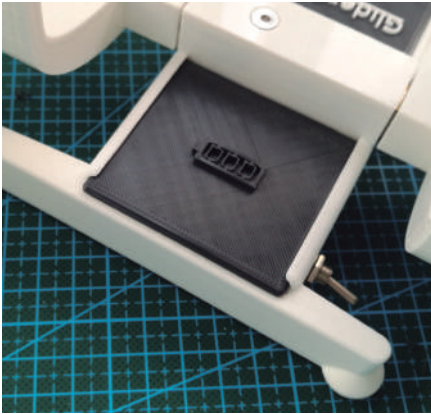
7 - Sobald die Einstellungen vorgenommen wurden, können Sie Ihr Modell von dem Gerät herunternehmen und dieses am Ein-/Ausschalter ausschalten.

Batterie austauschen

Schalten Sie das Gerät aus und entfernen Sie den Deckel mit dem Batteriesymbol, indem Sie diesen nach außen schieben.

Wenn Sie den Deckel geöffnet haben, ist das Batteriefach sichtbar. Entnehmen Sie die Batterie vorsichtig, ohne die Drähte der angrenzenden Gewichtssensoren zu beschädigen und legen Sie eine neue Batterie ein.

Schließen Sie den Deckel wieder und überprüfen Sie, ob das Gerät ordnungsgemäß funktioniert.



Empfehlungen

Es wird nicht empfohlen, Messungen an windigen Standorten vorzunehmen, da hierbei zusätzliche Lasten auf die Sensoren wirken, welche die Messungen verfälschen und die Genauigkeit des Gerätes beeinflussen.

Schalten Sie das Gerät nach dem Gebrauch aus. Anderenfalls könnte sich die Batterie entladen und müsste ausgetauscht werden.

Von Hitzequellen fernhalten. Das Gerätematerial, Polylactid (PLA) kann sich bei hohen Temperaturen verformen, daher wird z.B. nicht empfohlen, das Gerät an sonnigen oder heißen Tagen im Auto zu lassen.

Von jeglichem Kontakt mit Wasser fernhalten.

Das maximale Gewicht auf den Stützen darf nicht überschritten werden.

Verbinden Sie das Display mit dem System

Suchen Sie auf Ihrem Smartphone / PC nach einem WLAN mit dem Namen „GliderCG-V3“. Verbinden Sie sich mit diesem WLAN, indem Sie das Passwort “123456789” eingeben.

Bei vielen Smartphones wird Ihnen mitgeteilt, dass das ausgewählte Netzwerk keine Internetverbindung hat. Sie werden dann gefragt, ob Sie sich mit einem anderen Netzwerk verbinden wollen. Diese Abfrage können Sie mit „Nein“ beantworten.

Während der Verwendung der GliderCG V3 hat Ihr Gerät keine Internetverbindung.

Öffnen Sie nun ihren Webbrowser und navigieren Sie zu einer neuen URL, die Sie noch nie eingegeben haben, z. B. www.qkx.com. Sie werden automatisch auf den GliderCG Scale-Bildschirm weitergeleitet.

Wenn der GliderCG-V3-Bildschirm nicht erfolgreich angezeigt wird, geben Sie bitte die Adresse <http://192.168.4.1> in Ihre Browsernavigation ein. Sie werden dann automatisch zum GliderCG-V3-Bildschirm weitergeleitet.

WARNUNG: GliderCG Scale ist ein kabelloses Gerät. Für den Benutzer oder andere Modellbauer sind keine Schäden zu erwarten, wenn es im Flugfeld eingesetzt wird. Allerdings kann es an einem Empfänger **STÖRUNGEN VERURSACHEN**, wenn sich dieser zu nah an einem Sender befindet. Genauso kann GliderCG Scale durch andere 2,4 GHz Sender in seiner Funktion gestört werden, da es sich um ein ISM-Gerät handelt.

Bedienungsanleitung GliderCG

Auf dem Hauptbildschirm in der Ansicht **CG View** wird der Schwerpunkt in Millimetern sowie das Gesamtgewicht des Modells in Gramm angezeigt. Im oberen Teil kann man ein Lineal mit Zahlen sehen, das als optische Anzeige der Schwerpunktposition dient.

Sie können Ihr Modell auf den oberen Blöcke der GliderCG positionieren, indem Sie sicherstellen, dass die Vorderkante des Flügels an den vorderen Stiften anliegt.

GliderCG

CG View

CG= 0.0 mm

Tot. Wgt.= 0 gr

Menu

Auf dem unteren Bildschirm sehen Sie eine Taste, mit welcher Sie das Gerätemenü aufrufen können.

Rufen Sie die verschiedenen Geräteoptionen auf, indem Sie die Menütaste anklicken:

GliderCG

Menu

Batt. Level= 85%

Scale Tare

CG View

Target View

Target config

Die erste Menüoption „Tariieren“ ermöglicht Ihnen, die Gewichtsmessung auf Null zu setzen bzw. die Waage zu tariieren.

Bedienungsanleitung GliderCG

GliderCG Tare

Wenn Sie die Taste „Tare“ anklicken, führt das Gerät eine Nullkalibrierung aller Sensoren durch und kehrt zur Ansicht CG View auf der Hauptseite zurück.

GliderCG

GliderCG Tare

Verify Scale is free

from any load

then press "Tare"

Wait a few seconds

to be automatically redirected

Tare!

Menu

Wenn Sie die Option „**Menu**“ anklicken, können Sie zu den Menüoptionen zurückkehren.

Die nächste Menüoption ist die Ansicht **CG View**. Wenn Sie diese Taste anklicken, kehren Sie zur Ansicht CG View im Hauptbildschirm zurück, wo Sie das Gewicht und den Schwerpunkt unseres Modells ablesen können.

Bedienungsanleitung GliderCG

Target View, erlaubt uns, die Einstellungen der Schwerpunktposition zu veranschaulichen, die wir in der Menüoption Zielauswahl gespeichert haben, welche wir später betrachten.

Auf diesem Bildschirm sehen wir, inwieweit sich unsere Schwerpunktposition seit der Speicherung bis jetzt auf Grund der verschiedenen Änderungen, die wir mit der Zeit an unseren Modellen vorgenommen haben, geändert hat. Falls erforderlich, können wir diese abändern oder diese in gleicher Weise einstellen, wenn wir mehrere gleiche Modelle haben.

GliderCG

Target View

Target CG= 150.0mm

CG= 0.0 mm

Tot. Wgt.= 0 gr

Menu

Bedienungsanleitung GliderCG

Target Select, die folgende Menüoption, erlaubt uns, die Einstellungen der Schwerpunktposition unserer Modelle zu speichern, um diese später wiederherzustellen.

Wenn Sie die Option Auswahl anklicken, können Sie unter den Modellen in der Liste auswählen sowie den Namen und die Schwerpunktposition in Millimetern eingeben.

GliderCG

Target Select

No.	Name	Target	
0	PlaneA	0.0	Sel.
1	PlaneB	0.0	Sel.
2	PlaneC	0.0	Sel.
3	PlaneD	0.0	Sel.
4	PlaneE	0.0	Sel.
5	PlaneF	0.0	Sel.

Menu

Sobald die Daten eingegeben wurden oder ein Modell ausgewählt wurde, werden zwei Tasten sichtbar: „Auswählen“ und „Speichern und Auswählen“ oder „Abbrechen“. Wenn Sie diese Tasten drücken, kehren Sie zum Bildschirm Zielansicht zurück, in welchem Sie die ausgewählte Messung sehen können.

Sicherheit

GliderCG ist kein Spielzeug. Benutzung nur für Personen älter als 18 Jahre.

Sie verwenden die GliderCG auf eigenes Risiko.

GliderCG ist nicht für Probleme verantwortlich, die durch den Gebrauch des Gerätes verursacht werden.

Hitzeeinwirkung und direktes Sonnenlicht unbedingt vermeiden.

Wasserkontakt vermeiden.

Entsorgung verbrauchter Batterien:

Batterien dürfen nicht mit dem Hausmüll entsorgt werden. Jeder Verbraucher ist gesetzlich dazu verpflichtet, Batterien ordnungsgemäß an den dafür vorgesehenen Sammelstellen in Geschäften zu entsorgen, in denen Batterien verkauft werden.



Gerät:

Entsorgen Sie das Gerät am Ende seiner Lebensdauer niemals im Hausmüll. Wenden Sie sich an Ihre örtliche Behörde oder an Ihre örtlichen Entsorgungsdienste, um sich über umweltfreundliche Entsorgungsmöglichkeiten zu informieren.



Seguridad y proteccion

GliderCG no es un Juguete. Para su uso a partir de 18 años en adelante.

Utilice GliderCG bajo su propia responsabilidad.

GliderCG no se hace responsable de ningún problema derivado del uso de este dispositivo.

Evite la exposición al calor y la luz solar directa continua.

Evite el contacto con el agua.

Eliminación de pilas usadas:

Las baterías no deben desecharse en la basura doméstica. Todos los consumidores están legalmente obligados a desechar las baterías adecuadamente en los puntos de recolección designados en las tiendas donde se venden las baterías.



Aparato:

Al final de su vida útil, nunca deseche el aparato en la basura doméstica. Consulte con su autoridad local o con los servicios locales de eliminación de residuos para obtener información sobre las opciones de eliminación respetuosa con el medio ambiente.



**Konformitätserklärung
Declaration of Conformity
Déclaration de conformité
Dichiarazione di conformità
Declaración de conformidad**

Hersteller / Verantwortliche Person
Manufacturer / responsible person
Fabricant / Personne responsable
Fabbricante / Persona responsabile
Fabricante /Persona responsable

GliderThrow / Marco A. Moreno

erklärt, dass das Produkt
declares that the product
déclare que le produit
dichiara, che il prodotto
declara que el product

2014/53/UE
2006/66/CE
2014/30/UE
2001/95/CE

GliderGC

folgenden Normen entspricht:
complies following standards:
correspond aux suivantes norms:
corrisponde alle seguenti norme:
cumple las siguientes normas

Anschrift / Address / Adresse / Indirizzo / Dirección

Marco A. Moreno, Alonso Zamora Vicente, 5 28702 Madrid; +0034661808239

Email: GliderCG.info@gmail.com

Ort, Datum / Place and date of issue / Lieu et Date / Data e luogo /Fecha y lugar

Madrid, 28-Oct. 2018

